

パーソナルコア マイキッチン

MKEシリーズ/MKSシリーズ

取扱説明書

- ご使用前にこの取扱説明書を必ずお読みのうえ、正しくお使いください。
- この取扱説明書は必ず保管してください。
- 転居される場合は、新しく入居される方が製品を安全にお使いいただくために、この取扱説明書を新しく入居される方、またはお取次ぎされる方にお渡しください。



このたびは、マイキッチンをお買い上げいただきまして、誠にありがとうございます。

保管用
よくお読み
ください。

安全に関するご注意

〈ケガや事故防止のため、以下のことを必ずお守りください。〉

ここに示した注意事項は、守らないと人身事故や、家財の損害に結びつくものをまとめて記載しています。安全に関する重要な内容ですので、必ずお守りください。
お読みになった後は、お使いになる方が、いつでも見られる場所に必ず保管してください。

絵表示の意味について ※必ずお守りいただきたい内容を、次の絵表示で区分し、説明しています。



火気禁止

この絵表示は、してはいけない「禁止」の内容を説明しています。(左図は火気禁止の例)



この絵表示は、必ず実行していただく「強制」の内容を説明しています。

⚠ キッチン本体使用上の注意



使用後やお出かけのときは調理器スイッチが「切」になっていることを確かめてください。

・火災の原因となります。



禁止

調理器の上や周囲には可燃物を絶対に置かないでください。

・火災の原因となります。



禁止

調理器スイッチに不用意に身体がふれて、スイッチが入ることのないように、キッチンの前には、作業および通行に支障となるような物を置かないでください。

・火災の原因となります。



火気禁止

キッチン本体に高い熱を出すものを近づけないでください。

・本体は木製なので、火災の原因となります。



禁止

調理器を汚れたままにしないでください。

・こぼれた調理物が燃える場合があります。



禁止

スイッチ・コンセントや機器類に水をかけないでください。

また、ぬれた手で電気製品のコードをコンセントに差し込まないでください。

・感電・ショートや故障の原因となります。



機器類のお手入れや電球交換の場合は、必ず電源を切ってから行なってください。

・感電やケガをするおそれがあります。



接触禁止

調理器の使用・使用直後は調理器とその周辺に手をふれないでください。

・熱くなっているので、ヤケドをするおそれがあります。



混合水栓を使用するときは、必ず水から先に出し、徐々に温度を調節してください。

・水栓および熱湯で、ヤケドをするおそれがあります。

特に、小さいお子様のいるご家庭ではご注意ください。



混合水栓の出湯時や止水直後は、金属部にふれないでください。
・ヤケドをするおそれがあります。



扉がかたむいたり、ガタついている時は、丁番のネジをしめなおしてください。
・扉が落ちて、ケガをするおそれがあります。



扉や取っ手にぶらさがったり、扉を大きく開けすぎないでください。
・扉や、取っ手がはずれて、ケガをするおそれがあります。



熱湯や、てんぷら油を直接排水口に流さないでください。
・排水装置が変形したり、排水パイプに穴があいて、水もれの原因となります。



キッチンの用途以外には使用しないでください。
・ケガや、事故の原因となるおそれがあります。



本体・機器類・配線などを絶対に分解・改造しないでください。
・思わぬ事故の原因となるおそれがあります。

⚠ 機器使用上の注意



キッチンに組みこまれている電気製品・調理機器・その他機器については、それぞれの商品に添付されている、取扱説明書および本体の注意表示を必ずお読みください。
・使い方をあやまると、思わぬ事故や、故障の原因となるおそれがあります。

⚠ 台所用品の取扱注意



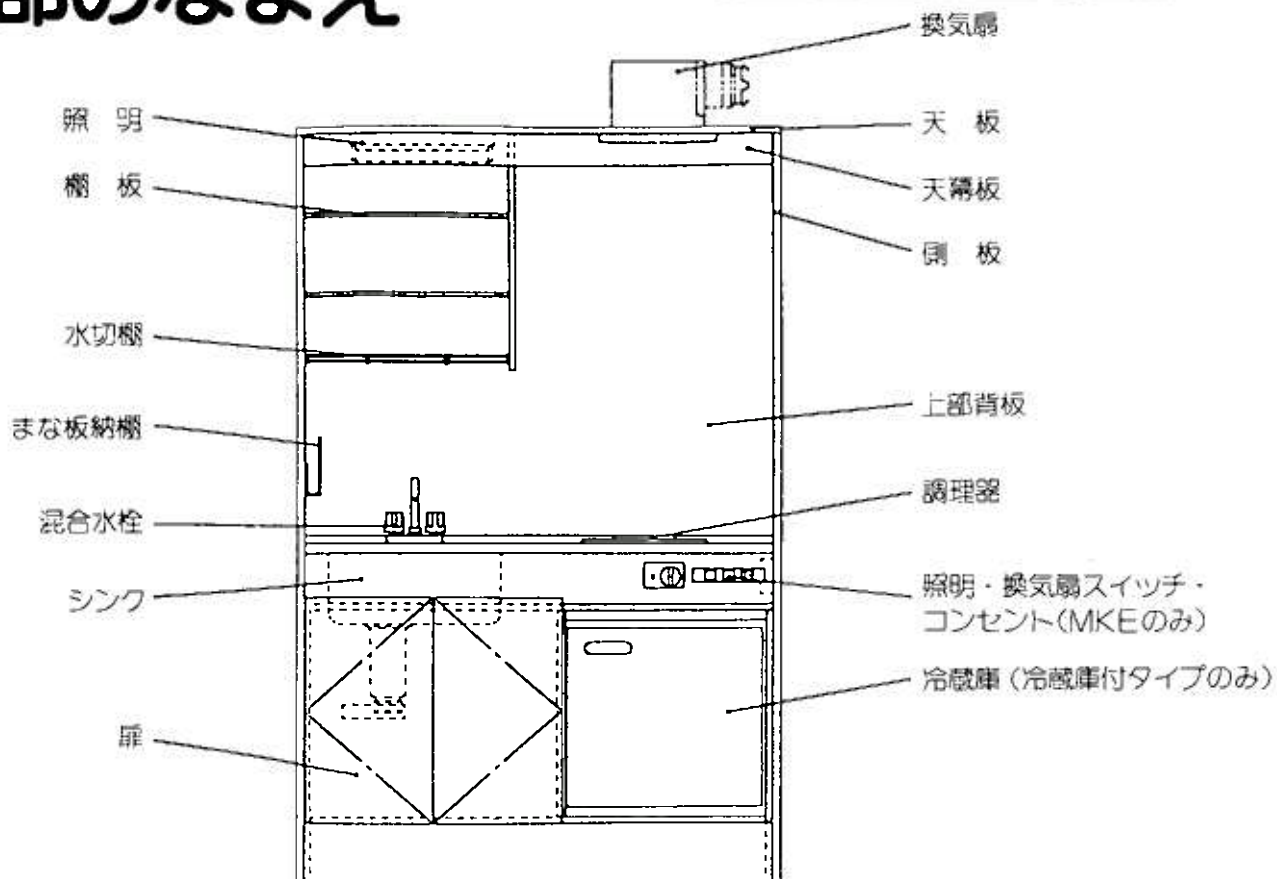
台所で使われる洗剤・殺虫剤・防腐剤・その他薬品類は、それぞれの容器等に表示されている、注意事項を必ずお読みください。
・使い方をあやまると、人体に悪影響を及ぼしたり、キッチン本体や機器類がいたみ、水もれ事故や、故障の原因となることがあります。

も く じ

■各部のなまえ	P.3
■ご使用まえに	P.3
■使いかた	P.4
■必ずお守りください	P.6
■お手入れのしかた	P.8
■故障かなと思ったら	P.10
■仕様	P.11
■アフターサービスについて	P.11

各部のなまえ

*仕様により図と外観が異なる機種があります。



ご使用まえに

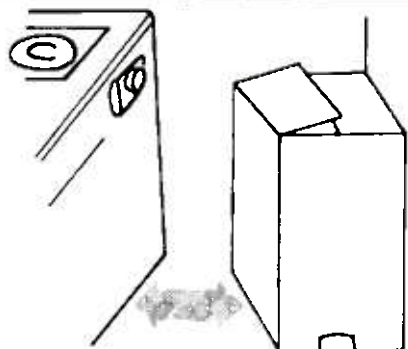
スペース

△ 安全に関するご注意



※

調理器スイッチに不用意に身体がふれて、スイッチが入ることのないようにキッチンの前に作業および通行に支障となるような物を置かないでください。
・火災や事故の原因となります。



調理器・その他機器のご使用まえに

△ 安全に関するご注意



必ずそれぞれの商品に添付されている取扱説明書、および本体の注意表示にそって正しくお使いください。

・使いかたをあやまると、事故や故障の原因となります。

使いかた

混合水栓(温度調節のしかた)

⚠ 安全に関するご注意



必ず水から先に出し、徐々に温度を調節してください。
・水栓および熱湯で、ヤケドをするおそれがあります。



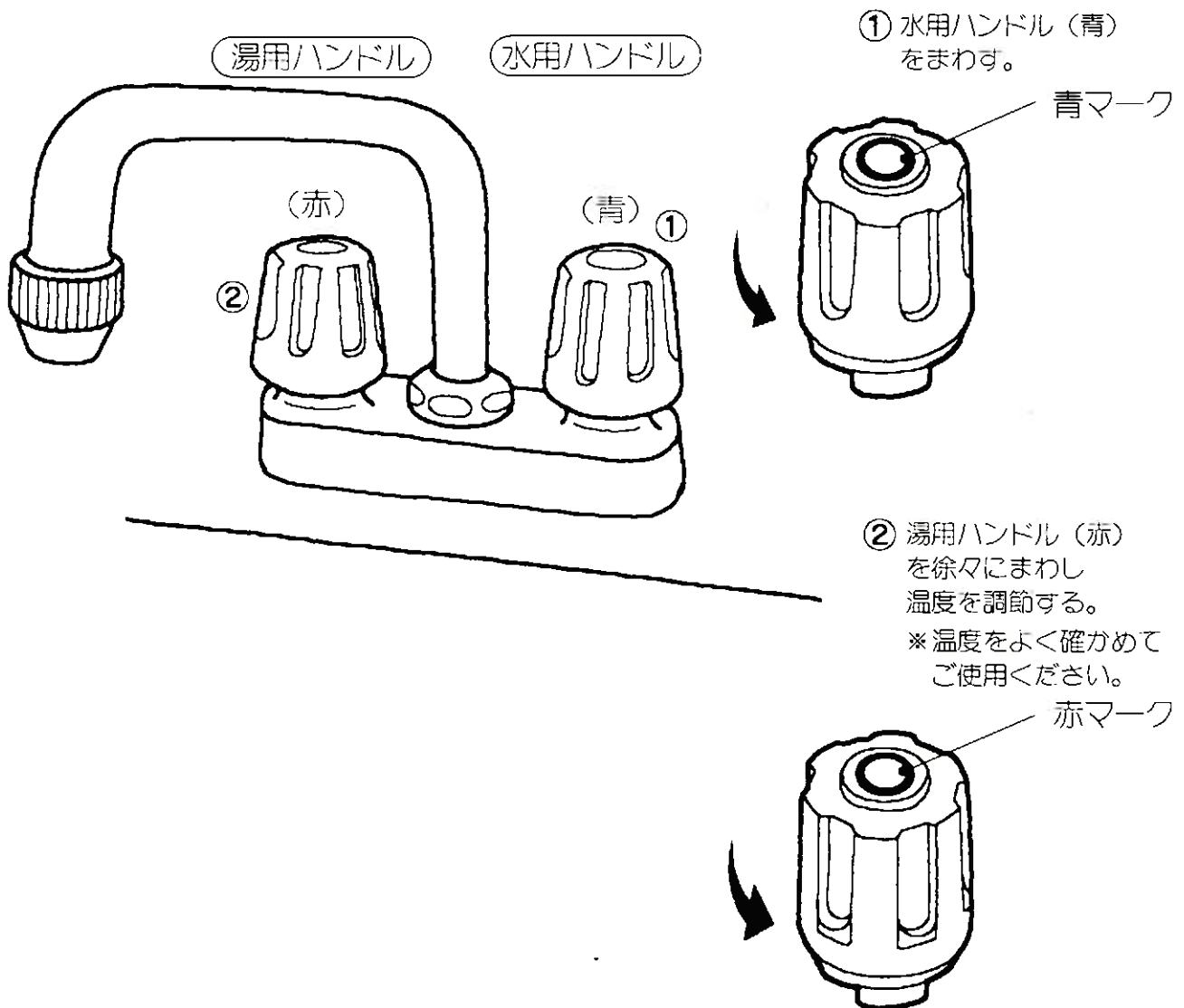
接触禁止

出湯時や止水直後は、金属部にさわらないでください。
・ヤケドをするおそれがあります。



電気温水器専用混合水栓の場合は、必ず別冊の取扱説明書および本体の注意表示にそって、正しくお使いください。
・使い方をあやまると、ヤケドや温水器の故障などの原因となるおそれがあります。

2ハンドル混合水栓



照明・換気扇スイッチ、コンセント

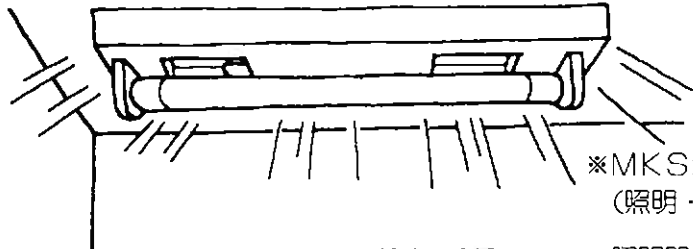
⚠ 安全に関するご注意



スイッチ・コンセントや機器類に水をかけないでください。
また、ぬれた手で電気製品のコードをコンセントに差し込まないでください。
・感電、ショートや故障の原因となります。



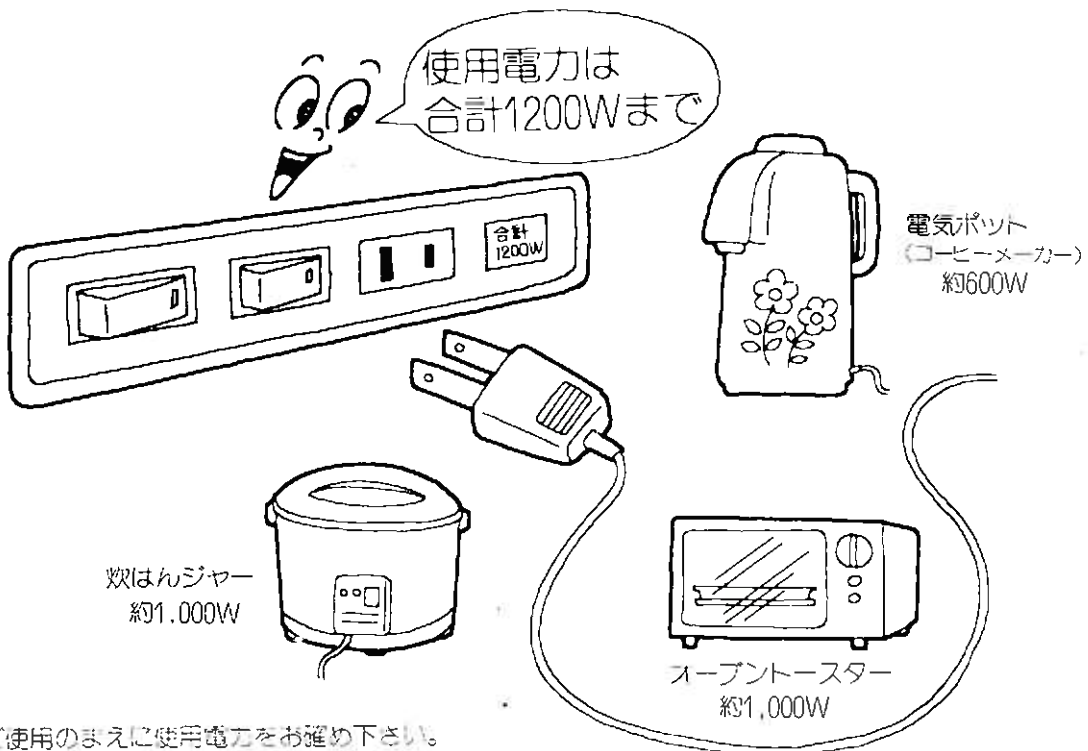
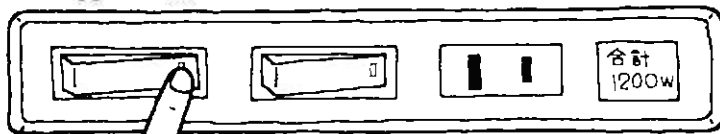
コンセントの使用電力は1200Wを越えないでください。
・コードの発熱・発火の原因となるおそれがあります。



※MKSシリーズにはコンセントはついていません。
(照明・換気扇スイッチのみ)

照明用 換気扇用
切 入 切 入

※照明器具の形状、ワット数は機種により異なります。



ご使用のまえに使用電力をお確かめ下さい。

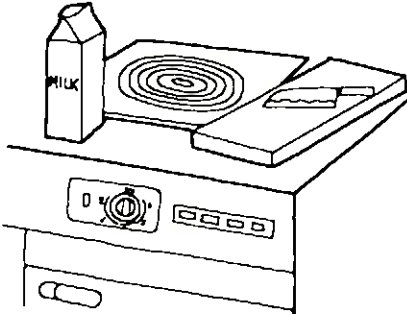
必ずお守りください

⚠ 安全に関するご注意

燃えやすい物をそばにおかない



禁止

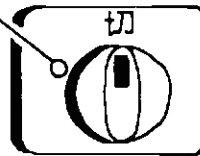


火災の原因

使用后・お出かけ時は切にする



電源ランプ
「消えている」

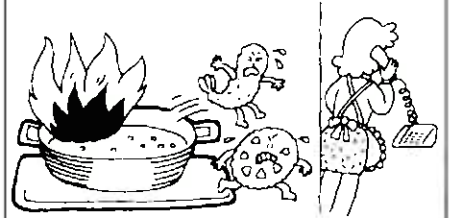


火災の原因

その場からはなれない

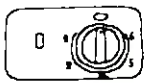
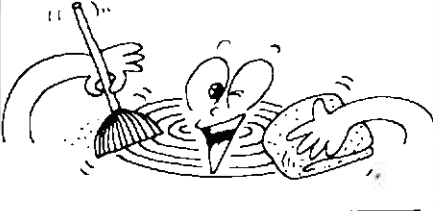


禁止



火災の原因

調理器具をこまめに掃除する

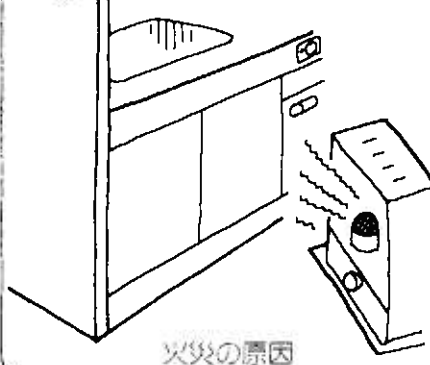


火災の原因

熱を出すものを近づけない



火気禁止

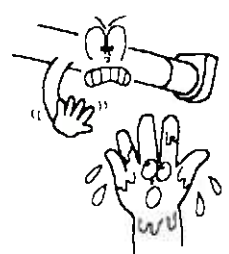


火災の原因

ぬれた手でさわらない



接触禁止

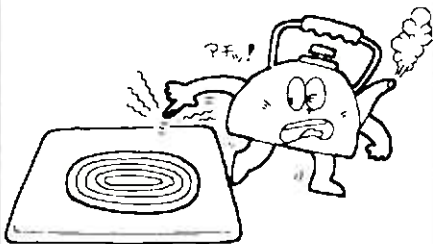


感電の原因

使用中・使用直後はさわらない



接触禁止

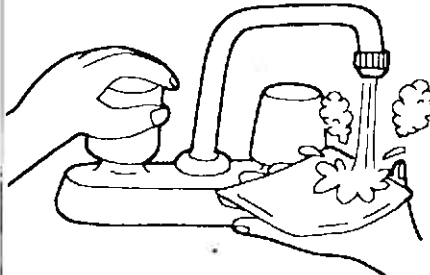


ヤケドの原因

お湯から先に出さない



禁止

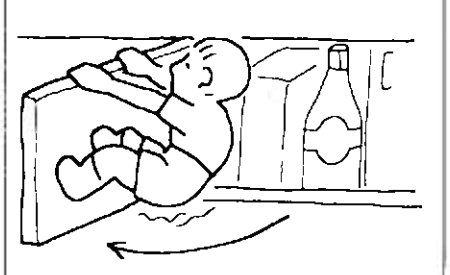


ヤケドの原因

扉にぶらさがらない



禁止



ケガの原因

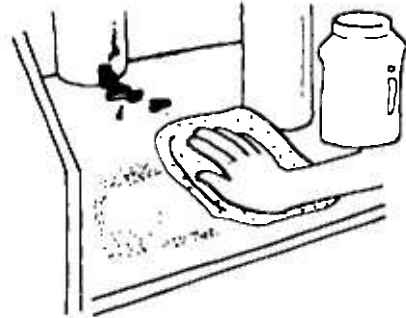
使用上のご注意

固いものを落さない



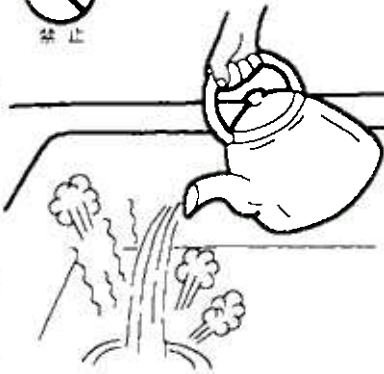
キズ・ワレ・ヘコミの原因

こまめに掃除をする



腐食・カビの原因

熱湯・熱油は流さない



水切れの原因

排水セットにあてない



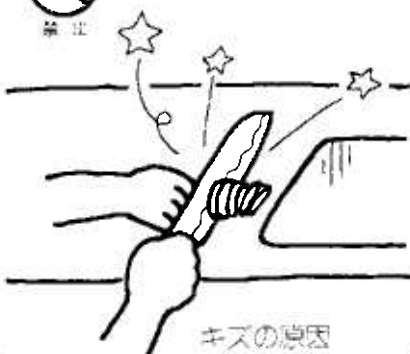
水切れの原因

網カゴのゴミを取り除く



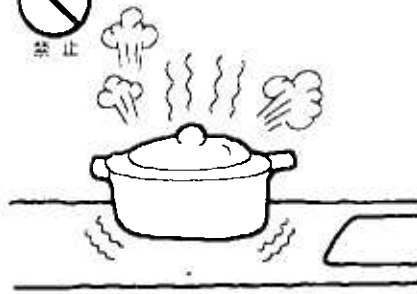
悪臭の原因

刃物は直接使用しない



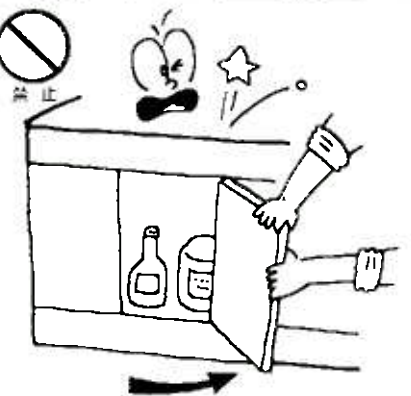
キズの原因

熱いなべなど直接おかない



変色の原因
なべ敷きをご利用下さい。

扉を無理に開けない



丁番の変形の原因

お手入れのしかた

共通事項

△ 安全に関するご注意



台所で使われる洗剤・殺虫剤・防腐剤・その他薬品類は、それぞれの容器等に表示されている注意事項を必ずお読みください。

- ・使い方をあやまると、人体に悪影響をおよぼしたり、キッチン本体や機器類がいたみ、水もれ事故や、故障の原因となることがあります。

キッチン本体のお手入れには、薬品やタワシは使わないでください。

- ・変色・キズの原因となります。
- ・やわらかい布やスポンジに、中性洗剤をふくませてふいてください。



キッチンの排水口の「ぬめり取り剤」を使う場合は、容器などにより排水口をふさがないようにしてください。

また、排水しない状態が何日も続く時は、「ぬめり取り剤」に表示されている注意事項を必ずお守りください。

- ・塩素系ぬめり取り剤の場合、ガスが充満し、腐食の原因になります。

換気扇のお手入れ

△ 安全に関するご注意



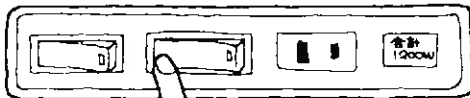
必ずスイッチを切ってからお手入れしてください。

- ・感電やケガの原因となります。

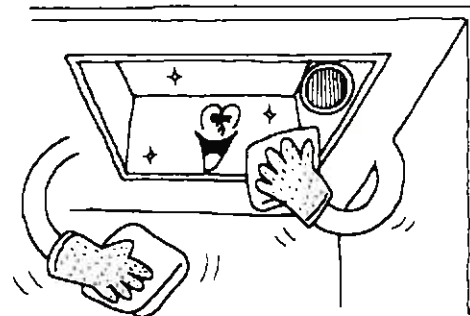


必ず換気扇に添されている取扱説明書にそって正しくお手入れしてください。

- ・事故や故障の原因となります。



まず、スイッチを切る。



調理器・その他機器類のお手入れ

△ 安全に関するご注意



必ず、それぞれの商品に添付されている取扱説明書および本体の注意表示にそって、正しくお手入れしてください。

- ・事故や故障の原因となります。







接触禁止

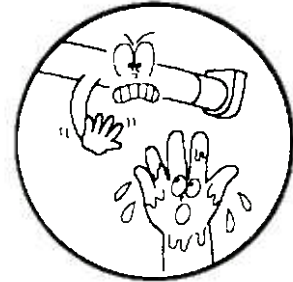
調理器の使用後、使用直後は調理器とその周辺に手をふれないでください。

- ・ヤケドをするおそれがあります。

照明器具(管球、グロー球、電球の交換)

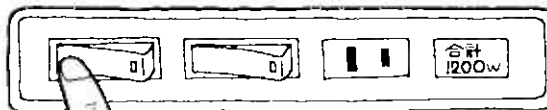
⚠ 安全に関するご注意

-  必ずスイッチを切ってからお手入れしてください。
・感電やケガをするおそれがあります。
-  ぬれた手で器具にふれないでください。
・感電のおそれがあります。
-  照明器具に水をかけないでください。
・感電・ショートや故障の原因となります。
-  点灯中・消灯直後は器具に直接ふれないでください。
・ヤケドをするおそれがあります。



管球の交換のしかた(蛍光灯の場合)

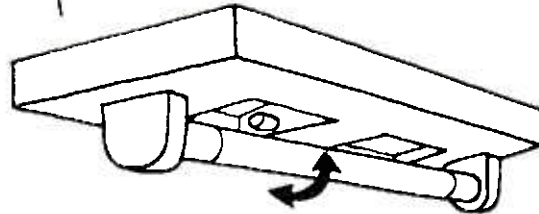
- ① 照明スイッチを切る。



※ 管球は10W蛍光灯を使用してください。
(電気店でお求めください)

- ② 管球を90度まわし、
下へひきだしてください。

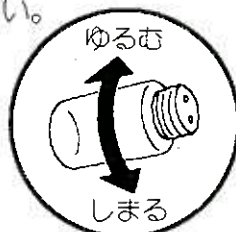
- ③ 逆の手順で新しい管球を
元どおりにしっかり取り付け
てください。



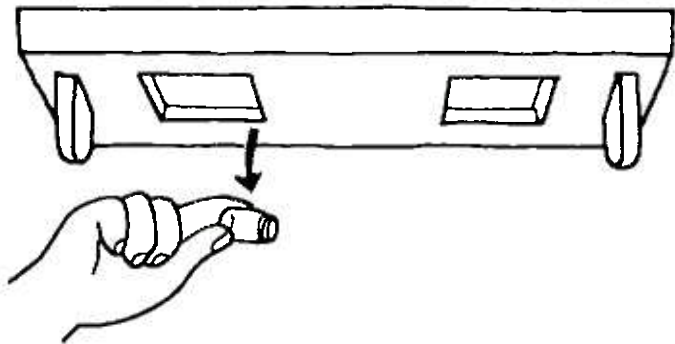
グロー球の交換のしかた(蛍光灯の場合)

- ① グロー球をまわし、
下へひきだしてください。

- ② 逆の手順で新しいグロー球を
元どおりにしっかり取り付け
てください。



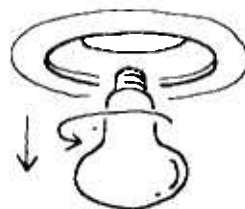
※ グロー球を外す際、管球を先に取り外して下さい。



電球の交換のしかた(ダウンライトの場合)

- ① 電球をまわし、
下へひきだしてください。

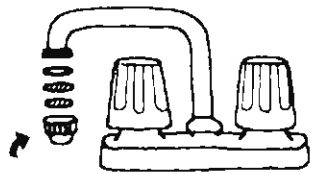
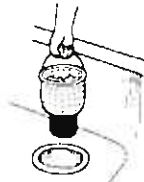
- ② 逆の手順で新しい電球を
元どおりにしっかり取り付
けてください。



※ 電球は25W/ミニレフ電球
LR100V25W・Sを使用してください。
(電気店でお求めください)

故障かな?と思ったら

修理を依頼される前に、次の事を確かめてください。

こんな時	原因	処置
水の出が悪い	混合水栓の整流器のつまり。	整流器を取り出し、水洗いする。 
排水が悪い	網カゴが一杯になっている。	ごみを捨てる。 

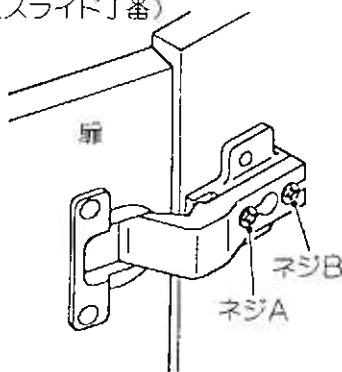
調理器具、冷蔵庫、その他機器類の故障の判断については、それぞれの商品に添付されている取扱説明書をごらんください。

扉に段差ができた

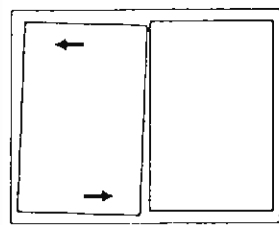
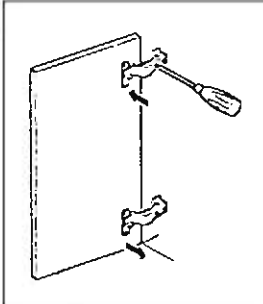
- 扉に傾きができたり、スキマが不均一な場合、
下図のように丁番を調整してください。

扉の丁番のネジA・ネジBを回して調整することができます。

(スライド丁番)

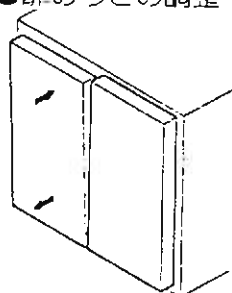
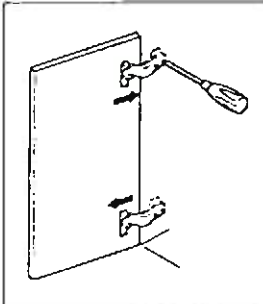


●扉のかたむきの調整

- 丁番のネジAを右へ回すと矢印←方向に動きます。左へ回すと矢印→方向に動きます。
- まわりの扉とのすき間を見ながら上下の丁番で調整します。

●扉のうきの調整

- 丁番のネジBを左へ回してゆるめ、矢印方向へ扉を動かします。
- 扉のしまりぐあいを見ながら上下の丁番で調整します。
- 調整後はネジBを固く締めつけてください。

仕 様

天板・側板(コンロ側)・背板	化粧セメント板(不燃材料)
扉	ポリエステル合板
シンク	ステンレス製・SUS304
混合水栓	2ハンドル混合水栓 元止め式専用ミキシング混合水栓(電気温水器タイプのみ)
電気温水器	(電気温水器タイプのみ)100V 700W
熱 源	電気ヒーター 100V 1200W(MKE), 1300W(MKS) IHクッキングヒーター 100V 1200W(IHクッキングヒータータイプ) ガスレンジ(ガスレンジタイプ)
排水器具	ゴミ収納器付き(MKE-650除く)
照明器具	10W蛍光灯(MKE) / 25Wミニレフ電球(MKS)
冷蔵庫	(冷蔵庫付タイプのみ) 100V 容量49L

(注) 特注仕様の場合、上記仕様と異なる場合があります。

その他機器類の詳しい仕様は、それぞれの商品に添付されている取扱説明書をごらんください。

アフターサービスについて

● 消耗部品について

修理部品	消耗部品	備 考
蛍光灯 (MKE)	・ 蛍光灯管球(10W) ・ グロー球	お近くの電気店でお買い求めください。 (交換のしかたは、9ページをご参照ください。)
ダウンライト (MKS)	・ 25Wミニレフ電球 (LR100V25W・S)	
混合水栓	・ パッキン類	販売店・工事店へご相談ください。

修理やアフターサービスについてご不明の場合はお買上げの販売店、工事店または最寄りの松下電工お客様ご相談センター(同封の一覧表ご参照)にお問い合わせください。