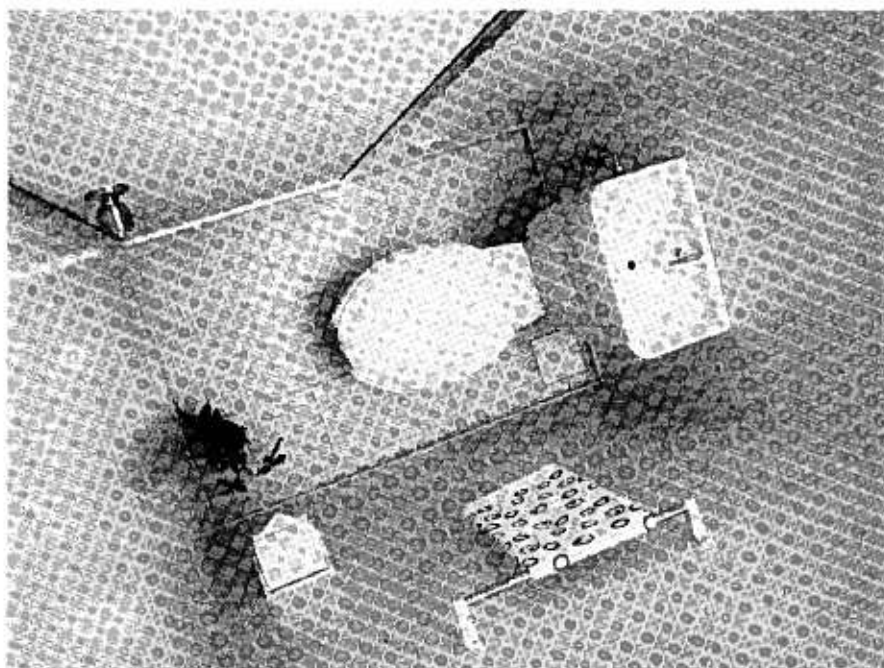


トイレルームユニット

JCoN_※・JPoN・TE0・TE0Nシリーズ

取扱説明書

- この取扱説明書は当社商品に関するものです。他社製品との組み合わせで採用された場合は、他社製品に付属の取扱説明書をご覧ください。
- ご使用前にこの説明書をよくお読みいただき正しく使用してください。
- この説明書は必ず保管してください。
- 転居される場合は新しく入居される方が製品を安全にお使いいただくためにこの取扱説明書を新しく入居される方、またはお取次ぎされる方にお渡しください。



このたびは、トイレルームユニットをお買い上げいただきまして、誠にありがとうございます。

保管用

よくお読みください

安全に関するご注意

ケガや事故防止のため、以下のことを必ずお守りください。

※ご使用前に、この“安全に関するご注意”を必ずお読みのうえ、正しくお使いください。

※ここに示した注意事項は、「警告」「注意」に区分しています。

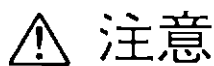
いずれも安全に関する重要な内容ですので、必ずお守りください。

【表示マークの説明】

※誤った使い方をしたときに生じる危害や損害の程度を、次の表示マークで区分し、説明しています。



この表示は「死亡または重傷などを負う可能性が想定される」内容です。



この表示は「障害を負う可能性または物的損害のみが発生する可能性が想定される」内容です。

【絵表示の説明】

※お守りいただく事項の種類を次の絵表示で区分し、説明しています。



この絵表示は気を付けていただきたい「注意喚起」の内容です。



禁止

この絵表示は、してはいけない「禁止」の内容です。



この絵表示は、必ず実行していただく「強制」の内容です。

※お読みになった後は、お使いになる方がいつでも見られるところに、必ず保管してください。

⚠ 警告 ●事故をおこさないために



照明器具について

- 照明器具にタオルなどを、掛けないでください。
(過熱して、火災になるおそれがあります。)
- 照明器具のカバーを外して使わないでください。
(感電したり、電球が割れてケガをするおそれがあります。)
- 照明器具に直接水をかけないでください。
(感電のおそれがあります。)



ご使用のとき

- ぬれた手で、スイッチ類を押さないでください。
(感電の原因となります。)



お手入れのとき

- コンセントに水をかけないでください。
(感電・漏電の原因となります。)

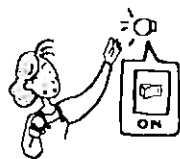


トイレルーム外用途・修理改造について

- トイレルーム以外の用途に使用したり、修理改造は絶対に行なわないでください。
(思わぬ事故や故障の原因となります。)

お手入れのとき

- 照明(ランプ交換)・換気扇などの電気部品のお手入れの場合は、必ず電源(スイッチ)を切ってから行なってください。
(感電やケガをするおそれがあります。)



付帯設備について

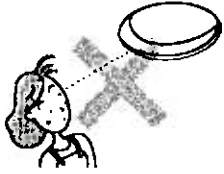

- 温水洗浄便座やオプションなどの付帯設備は、それぞれの商品に添付されている取扱説明書、及び本体の注意表示にそってお使いください。
(誤った使い方をすると、思わぬ事故や故障の原因となります。)




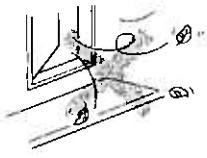

安全に関するご注意

ケガや事故防止のため、以下のことを必ずお守りください。

⚠ 注意 ●事故をおこさないために

<p>⊘ 禁止</p>	<p>〈天井点検口付の場合〉 ●天井点検口は絶対に開けないでください。 (落下事故のおそれがあります。)</p> 	<p>●ドアの急激な開閉はしないでください。 (手や足をはさまれて、ケガをするおそれがあります。)</p> 
-----------------	--	--

⚠ 注意 ●トイレルームの周辺を傷めないために

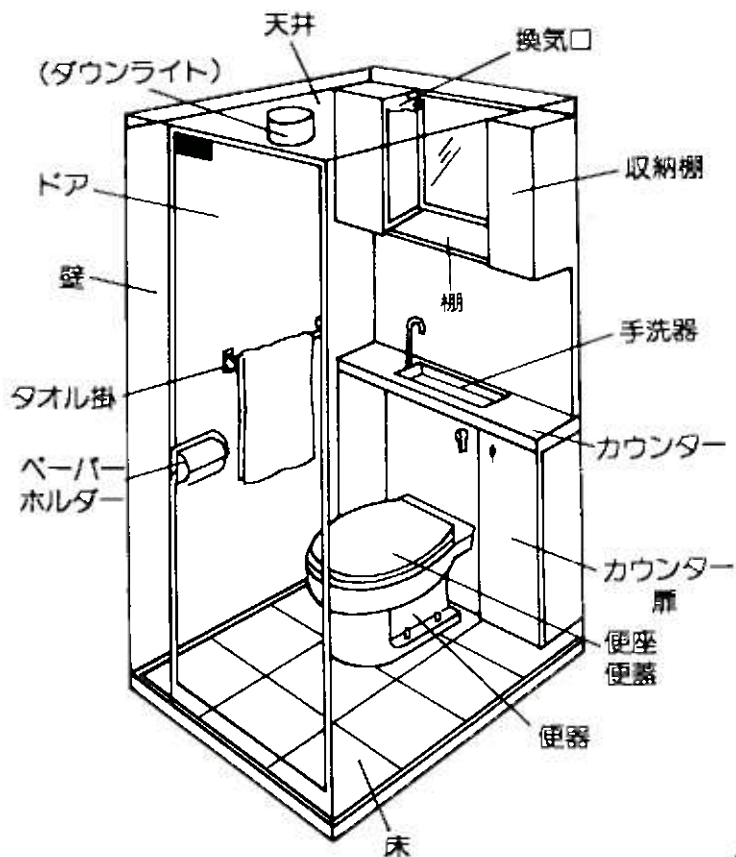
<p>⊘ 禁止</p>	<p>●トイレ用洗剤は、便器（陶器部分）以外には、使わないでください。 (他の部分に使用すると、不具合を生じるおそれがあります。)</p>	<p>●便器にはトイレペーパー以外は流さないでください。 (排水がつまり、汚水があふれて家財などを汚すおそれがあります。)</p> 
<p>!</p>	<p>〈寒冷地〉 ●凍結が予想される時は、水抜きをしてください。 (凍結破損で水もれし、家財などをぬらすおそれがあります。)</p> 	<p>●商品引き渡し後、握りバーなど器具の位置をかえたり、新しく取り付ける場合は、必ず販売店などにご相談ください。 (誤った取り付けをすると、思わぬ事故や水もれの原因となります。)</p> 

もくじ

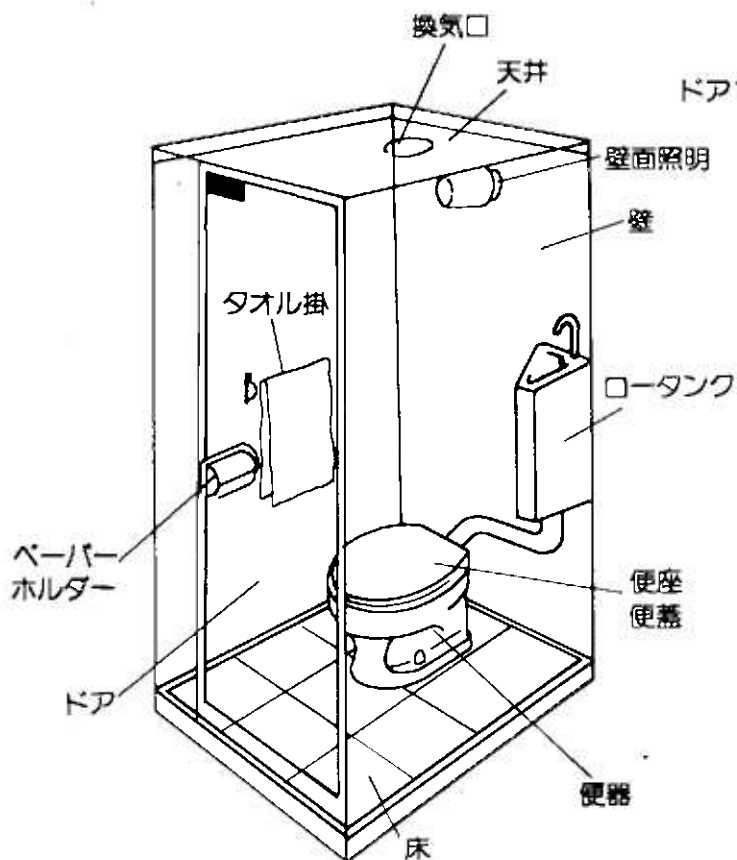
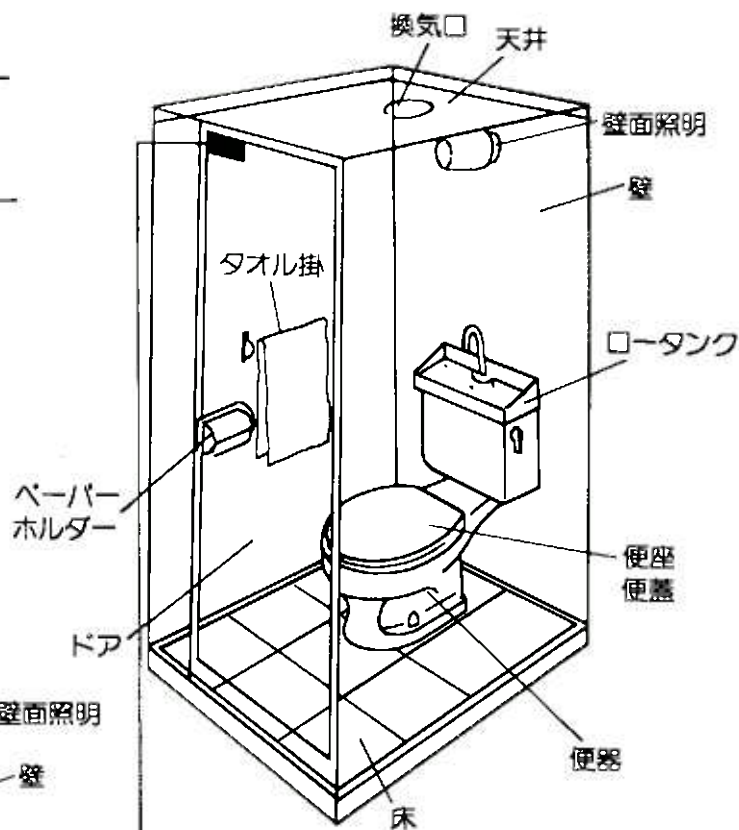
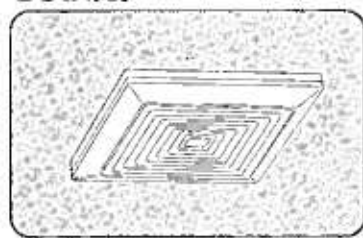
■各部のなまえ	P5
■使いかた	
ドアロック	P6
■使用上のご注意	P7
■お手入れのしかた	
1天井・壁・床・ドア・カウンター・便器	P8
2照明ランプの交換	P9
3換気扇のお手入れ	P11
■故障かな?と思ったとき	P12

各部のなまえ

※この図は組み合わせの一例です。物件ごとに組み合わせが異なる場合がありますので予めご了承ください。



●換気扇



件名管理Noラベル

〔商品・お取り扱い・修理などのご相談時のお問い合わせ用件名管理Noです。〕

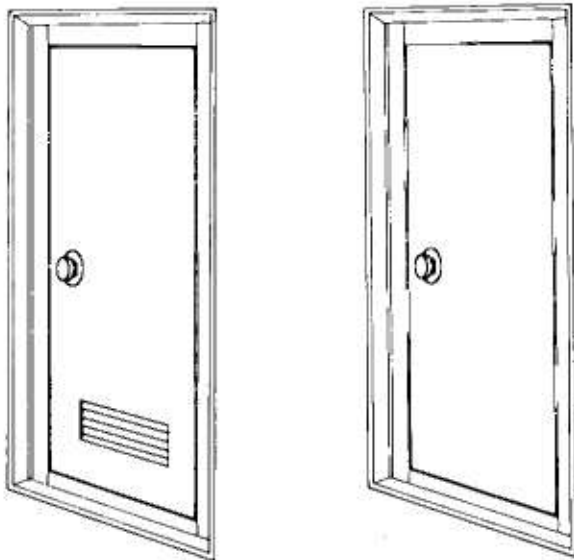
※浴室内、ドア枠上部に貼り付けてあります。

National 件名管理NO
 松下電工 731191
 アフターサービス用 せがさないで下さい

使いかた

ドアロックをかける・はずす

フラッシュドア



安全上のご注意

⚠ 注意



禁止

●ドアの急激な開閉はしないでください。
(手や足をはさみ、ケガをするおそれがあります。)



●ドアの把手にお子様がおぼろさがないようご注意ください。
(転倒などにより、ケガをするおそれがあります。)

●下図①～③のようなドアロックがあります。

	浴室からロックをかける、はずす	浴室外からロックをかける、はずす
①ノブのとき		
②ハンドルのとき		
③ハンドルのとき		

使用上のご注意

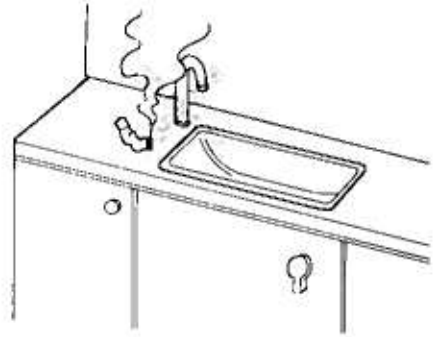
必ずお守りください。

●トイレルームを傷めないために

便器の上や、カウンターなどには絶対のらないでください。
(足をすべらせて、ケガをするおそれがあります。)

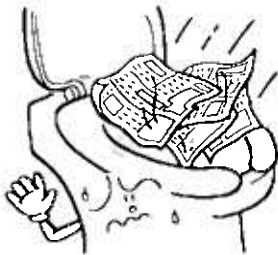


タバコの火などを置かないでください。
(変色・変形のおそれがあります。)

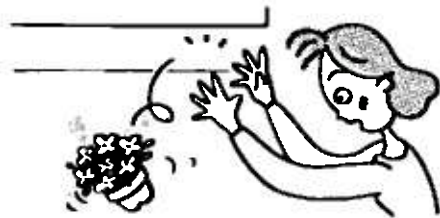


トイレットペーパー以外のものを流さないでください。
(便器のつまりの原因となります。)

ティッシュ
新聞紙
紙おむつ
生理用品



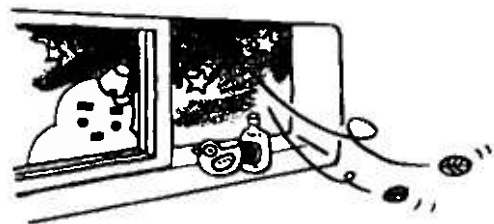
物を落とさないでください。
(破損のおそれがあります。)



便器にボールペン・歯ブラシ・くし等を落とされた場合は必ず取り除いてください。
(便器のつまりの原因となります。)



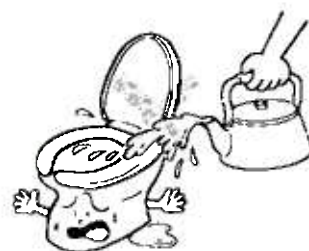
凍結が予想される時は、水抜きをしてください。
(凍結破損で水もれし、家財などをぬらすおそれがあります。)



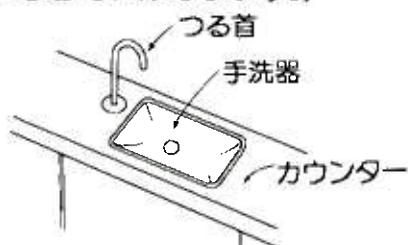
□-タンクへ投入式の芳香剤や薬品を入れる場合は、芳香剤・薬品の説明書をよく読んで、ご使用ください。
(芳香剤・薬品が便器に流れ込み、便器のつまりの原因となります。)



本体に熱湯や薬品をかけないでください。
(変色や破損の原因となります。)



手洗い用吐水管（つる首）を引っ張ったり、無理に動かさないでください。
(内部の配管がこわれたり、はずれたりして水がもれるおそれがあります。)



掃除をする時は、必ず浴室用中性洗剤を容器に表示されている注意書きにしたがい正しくお使いください。
(使い方を誤ると、人体に影響がでたり、本体に不具合を生じるおそれがあります。)



お手入れのしかた

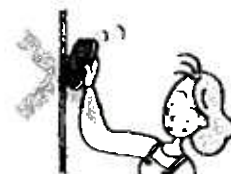
いつまでも美しく、清潔に、そして快適にご使用いただくために。

1 天井・壁・床・ドア・カウンター・便器

- やわらかい布に中性洗剤を含ませてふいてください。
(タワシや中性洗剤以外の洗剤は使わないでください。)
- 汚れを放置するとカビの原因になりますので、汚れがひどい場合は、ひんぱんに清掃してください。



- 壁の目地部（コーキング部）についてはがれにより水もれの原因となるため、引っかかないように清掃してください。
(目地部が切れたり、浮いたまま使用すると水もれや、裏面腐食等の原因となります。)



(コーキング部がはがれた場合は、ボスシール(セメダイン)をご使用ください。)

2 照明ランプの交換

安全に関するご注意

※照明ランプの交換をするときは、事前に下記注意事項をよくお読みください。

警告



禁止



- ランプ交換の場合は、必ず電源を切ってから行ってください。
(感電やヤケドの原因となります。)
- ランプを割らないでください。
(ケガの原因となります。)

注意



禁止



- 照明器具はカバーを外して使わないでください。
(感電したり割れてケガをするおそれがあります。)
- 元通りに、しっかり取り付けてください。
(落下事故の原因となります。)
- バッキン付のランプを交換するときは、使用するランプにバッキンを必ず取り付けてください。
(感電や故障の原因となります。)



- 電源スイッチを「切」にした直後はランプが熱いので、
時間をおいてからランプを交換してください。
(ヤケドの原因となります。)



禁止

- 指定されているランプ以外は使わないでください。
(火災のおそれがあります。)

1 電源スイッチを「切」にする



△警告

- 電源のスイッチを「切」にする。
(感電やヤケドの原因となります。)

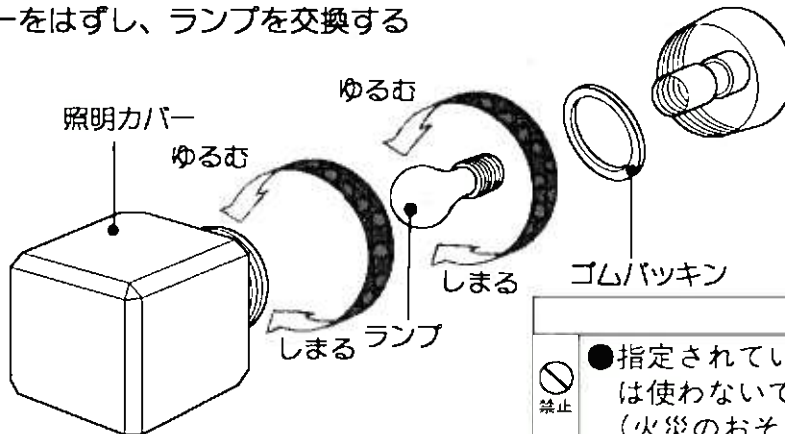
2 安定した台を用意する

△警告

- 便器の上やカウンターなどの上に乗らないでください。
(転倒・転落事故の原因となります。)

3 白熱灯のとき

照明カバーをはずし、ランプを交換する

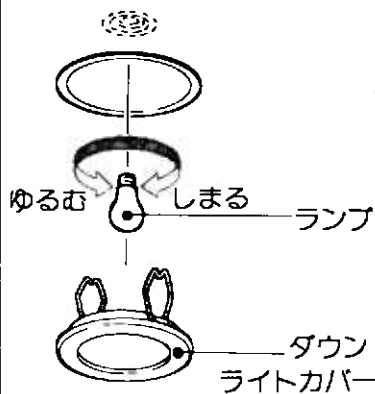


△注意

- 指定されているランプ(白熱球57W)以外
は使わないでください。
(火災のおそれがあります。)

3 ダウンライト

ダウンライトカバーをはずし、ランプを交換する



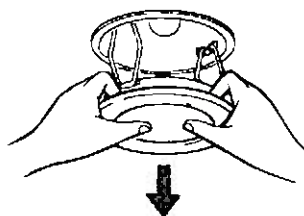
安全に関するご注意

△注意

- 両方とも確実にツメに引っ掛けて押し込んでください。
(落下事故の原因となります。
水侵入による感電のおそれがあります。)
- 指定されているランプ(ミニクリプトン電球60W)以外
は使わないでください。
(火災のおそれがあります。)

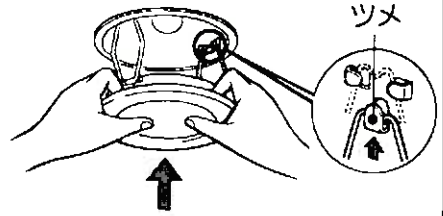
カバーをはずす

- カバーをはずし、白熱球を交換する。



カバーを取り付ける

- 下側のツメに引っ掛け、カバーを押し込む。



3 換気扇のお手入れのしかた

■換気扇は、物件ごとのオプション対応です。くわしくは、換気扇の取扱説明書をご覧ください。

安全に関するご注意

※換気扇のお手入れをするときは、事前に下記注意事項をよくお読みください。

⚠ 警告



禁止

- お手入れをする場合は、必ず電源を切ってから行ってください。
(感電やケガの原因となります。)

⚠ 注意



禁止

- 元通りに、しっかり取り付けてください。
(落下事故の原因となります。)

お手入れのしかた

いつまでも美しく、清潔に、そして快適にご使用いただくために。

1 電源スイッチを「切」にする



⚠ 警告

- 電源のスイッチを「切」にする。
(感電やヤケドの原因となります。)

2 安定した台を用意する

⚠ 警告



禁止

- 便器の上やカウンターなどの上に乗らないでください。
(転倒・転落事故の原因となります。)

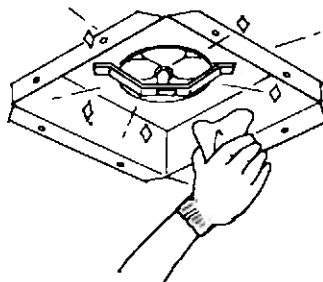
3 厚手の手袋をして掃除する



⚠ 注意




- 厚手の手袋をして掃除する。
(ケガをするおそれがあります。)

4 ルーバーをはずして掃除する

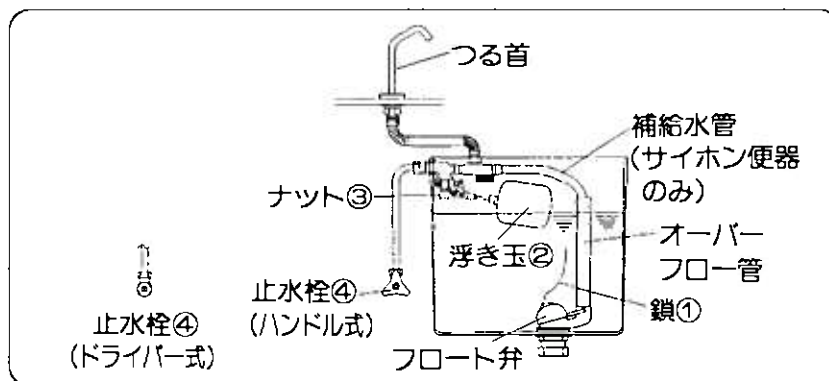


故障かな？と思った時

修理を依頼される前に、次の事項を確かめてください。

こんな時	原因	処置
□オーバーフローの水が止まらない ●オーバーフロー管から水があふれている。 	鎖①がはずれている。	鎖①を元の位置に引っかける。
	浮き玉②がはずれている。	元にもどし、ナット③を締める。
	給水の水压が強すぎる。	止水栓④を締めて、水压を下げる。 (次ページご参照ください。)
●オーバーフロー管からは水があふれていない。 	排水弁のフロート弁がいたんでいるために水がとまらない場合があります。	いたんでいる場合は、新しいものと交換してください。
汚物や紙が流れない。	汚物や紙がつまっている。	ラバーカップ (市販) などにより流れをよくする。 

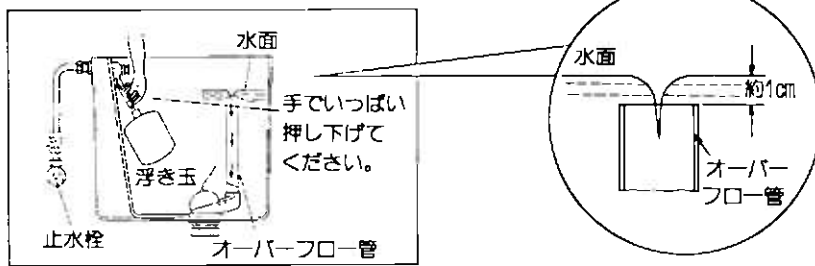
ロータンクまわり各部のなまえ



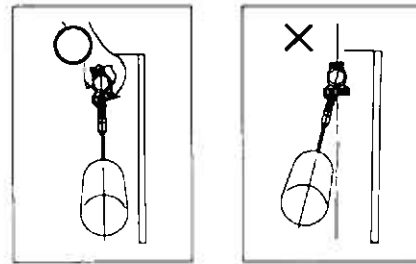
おねがい

●給水圧が高いとき、ロータンクから水をあふれさせないために、

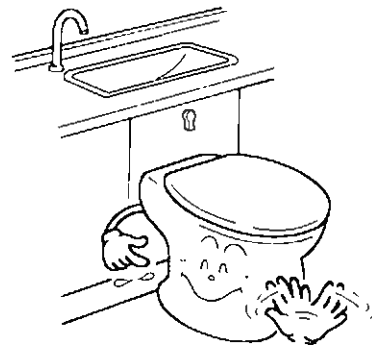
- 止水栓を全開にし、浮き玉を押し下げてオーバーフロー管へ水をあふれさせます。このとき水面が、オーバーフロー管より1cm以上上昇しない程度に止水栓で調整します。



- 浮き玉は、まっすぐになるように取り付けてください。



- 時期によって、ロータンクの結露水や手洗いボールのスキ間からの水がカウンター前板の下部付近から少し出てくることありますが、故障ではありません。ご安心ください。



ここから少しはOK!

アフターサービスについて

本物件は建築会社と弊社との間で下記の様な保証になっております。

●商品名（トイレルームユニット）

[保証期間]

竣工検査後2年間、但し電気部品（照明器具等）は、竣工検査後1年間です。

・消耗部品（照明の管球、パッキン等）は除く。

[免責事項]

下記事項によるものは保証致しかねます。

1. 取扱説明書に従わない使用上の誤り及び不当な修理、改造による故障及び損傷
2. 火災、地震、水害等、天変地異による故障及び損傷
3. 異常水質、異常水圧、異常電圧、指定外の使用電源（電圧、周波数）などによる故障及び損傷
4. その他、製造、組立以外の故障及び損傷
5. 寒冷地の場合、水抜き忘れのための混合水栓の故障及び損傷
6. 当社手配でない部品の故障及び損傷
7. 電球や部品に使用されるパッキンなどの消耗部品類は竣工検査時に異常がない事とします。

